



指定可燃物用自動倉庫人災防止の取り組み

三橋 正明
(新日本石油化学(株))

プロローグ

26年前、川崎市千鳥町の日石樹脂化学株式会社(現在はJPO株式会社)構内でポリエチレン(指定可燃物)倉庫が完成した。

倉庫は一般には、平倉庫を思われるが、ポリエチレンを自動で袋詰、搬送し、倉庫に格納し、ホストシステムを通し棚から製品を出すプログラムのオートメーションシステムである。

自動倉庫の主なオートメーション装置は、製品の充填装置(パッカー、バレットライザ、フレコン充填機)、搬送機器(クレーン、コンベア)、現場制御盤、中央制御盤に分けられる。これらの機器は、従来大量のリレー、タイマーの組み合わせた制御盤でシーケンス制御されている。

15年間、保守を通して自動倉庫の事故防止が

できないか考えてみた。

1. 事故発生

平成元年10月23日(月)16時45分頃発生

2号クレーンが出庫ステーションの定位置に止まらない為、半自動(人間が、クレーンの運転する)で前進、後退を繰り返したが、間違っ て走行レバーでなく、フォークレバーを操作して しまった。

クレーン左側の空棚に入り、近接スイッチの動作確認をしていた作業員がフォークが出たのに気づいて、棚奥へ逃げたが、棚のブレースとフォークに右足のスネを挟まれてしまった。(図1)

第1章 事故防止案

ヒューマンエラー防止案として、早急に下記

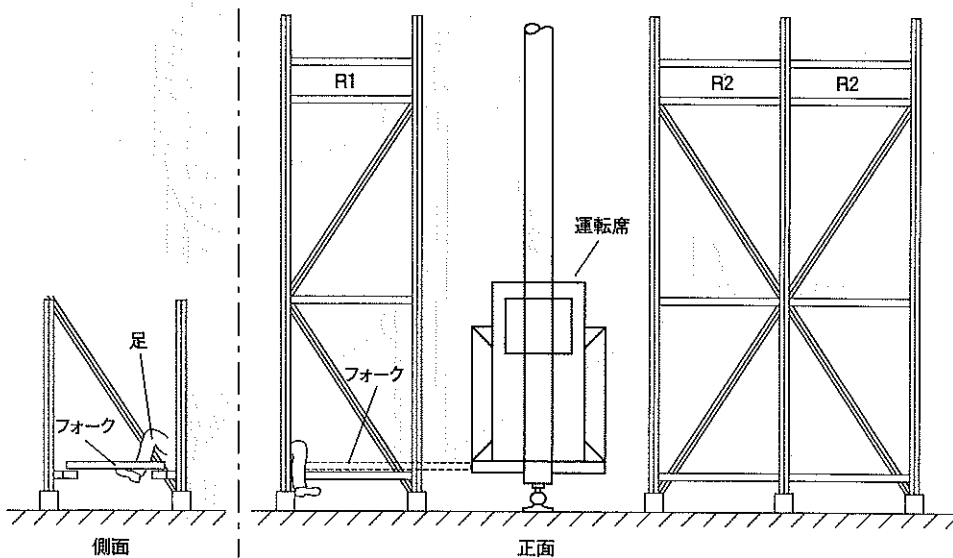


図1 現場(略図)

を施工した。

- ① クレーン操作レバーにカバーを取付ける。
取り付けが面倒で数回使用で終わった。(図2)

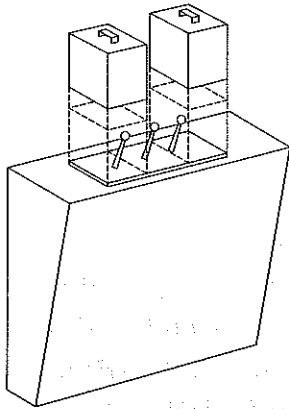


図2

- ② 指揮者を置く

点検作業を行う者の中から指揮者を決め、指揮者は全員を指揮する。

指揮者は点検作業の安全確認し、危険時にクレーン運転者に停止、点検者の避難の指示を与える。

厳守したが保守人数が多く、会社合理化のネックとなった。

- ③ 保守作業員は蛍光ベストを着用する。
クレーン運転者から見やすい。

効果はあるが時間の経過とともに着用忘れが目立って来た。

第2章 危険作業削減化検討

早期案が、風化される状態になり再度事故が起こる事を危惧した。このため視点を広げて危険作業削減案を検討してみた。(図3)

- ① クレーンの操作ミス対策の強化

走行、昇降、フォークの回路の電源を独立し、ブレーカーを取り付け点検以外の項目はブレーカを切る。

- ② クレーンチェーン弛みの復旧作業は危険である。地上操作に変更する。

上記トラブル時モンキーラップを上り(最大27m)、運転席の下部を開け運転室に入り復旧操作をしているが落下の危険が有る。

対策案として搭載制御盤の回路を変更し、地上のスイッチで模擬的に修正する。

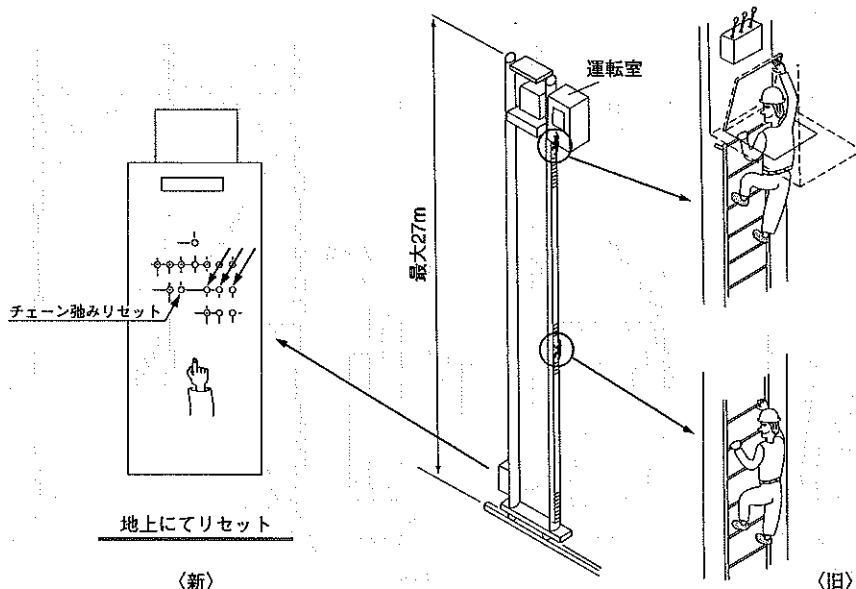


図3

③ メーカー点検時、搭載制御盤の踊り場は危険点検用フロアー新設

走行しながら、制御盤を見る作業は踊り場が小さく、転倒しクレーンに引かれる可能性がある。安全な点検用フロアーを新設する。

改造案として早急にできない、また費用も高価である。運転部門に改造工事の発議を依頼したが高価で予算を確保できない、と断られた。(図4)

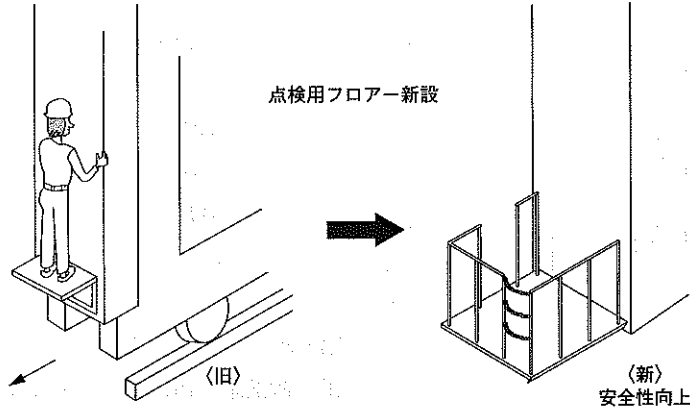


図4 点検用フロアー新設

第3章 トラブル発生根本原因削減検討

倉庫のコンベアで製品が衝突する事故が多発(年間約130件)し、保守の小生に検討依頼が来た。老朽化対策としてリレー制御からCPU機能を付加したPLC(Programmable Logic Controller)制御に変更し、原因調査の畏がけを発案した。

その時第2章の危険作業削減案も含まれた。さらに発想の転換を考慮した。つまり、

① トラブル発生しないシステムを構築する。

イ) クレーンの走行、昇降、フォーク動作不良時自動修正動作をさせる。

CPU機能があると上記が可能になる。

ロ) パレット損傷を削減する。

製品の下部に木製のパレットを置きコンベアを搬送しているが、パレットに損傷を与えない動きを追加する。(ソフトランディング)(図5・6)

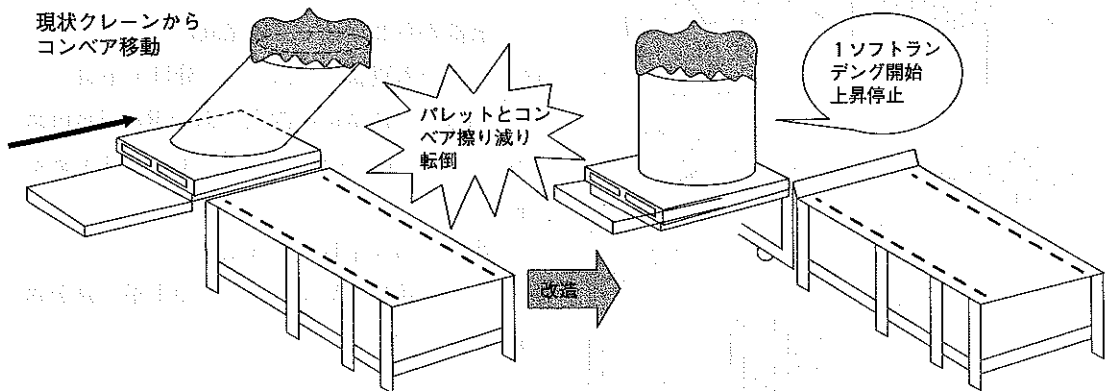


図5

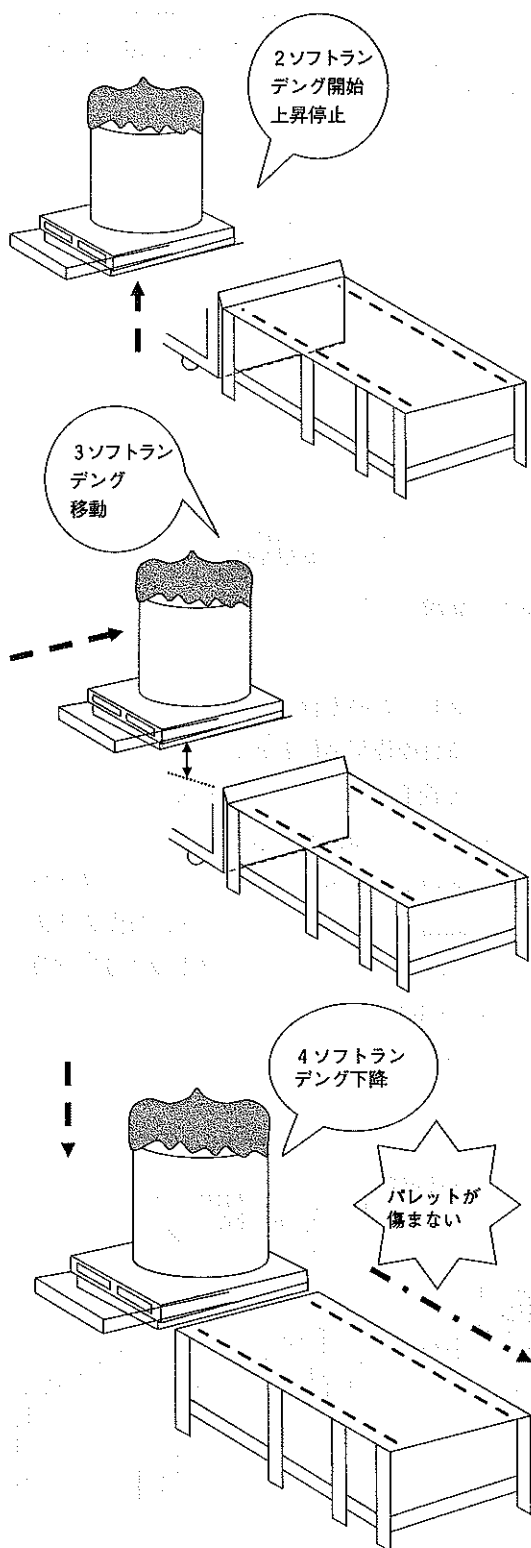


図 6

- ② トラブル原因を外部で簡単に理解出来るシステムを構築する。(図7)
- ③ トラブル発生 of 早期発見し、即停止し被害の拡大を防止するシステムを構築する。(図8)

第4章 工事施工の問題点

- ① 工事を1度に施工出来ない。
24時間連続運転の3プラント接続されており、工事のため全面停止は生産ロスが膨大に大きい。
- ② 改造案費用が膨大(約3億円)で承認が得られない。

第5章 計画案施工試み

- ① 搬送系のPLC化として4年に分割化する。
工事を4年に分割化し工事期間を1週間にすればプラントのロスも最小化になる。制御盤1式交換ならば1週間の工事が可能。設計、製作には不良がつきものだが、事前にメーカー立合テストを強化し膿を出す。(通常の3倍を掛ける)
以上を保守部門として発議したが、結論は1年目工事費用(3,800万円)がネックになり予算申請は却下された。

次の試みは社内に小論文制度があり、現状を訴えた”南自動倉庫ルネッサンス(再生)”を作成し応募し会社上部管理職にアピールを図った。
幸運にも理解が得られ4回の工事施工が可能となった。

(事故から8年目で工費完成)

- ② システム更新工事は2回に分けて申請
1回目①と同様に小論文”RE-Renaissance(リールネッサンス)”でアピールを図り工事を施工した
(事故から10年目で工費完成)
そして最後は事故から15年目の本年予算が認可されました。

エピローグ

自動倉庫の作業で扱う製品が1.25トン、もし

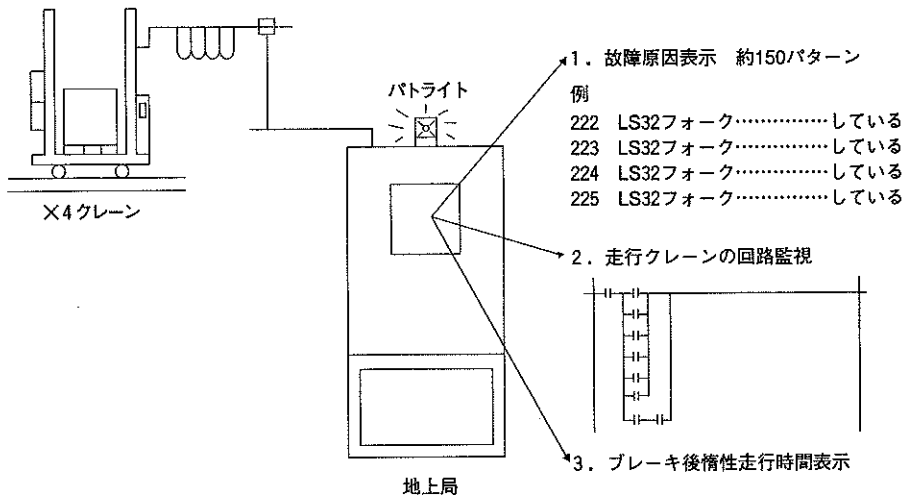


図 7

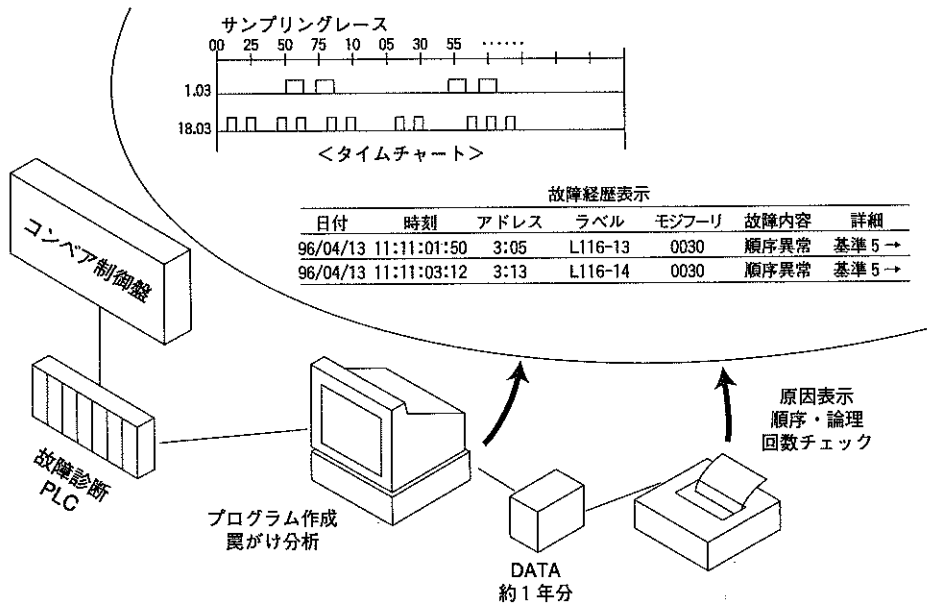


図 8

くは1トンであり、その荷物が落下した時は作業員の被害は赤チン災害で済まない。特にクレーンはミス等で急速落下すれば下部で作業している人の事故は最悪時、死亡との悲劇を含んでいます。

労働災害を見てもクレーン関係の事故は発生も多く、被害程度もトップクラスです。

防止案を実行してきた途中から効果が出て来た。クレーントラブルが110件/年⇒3件/年、

コンベアトラブル130件/年⇒10件/年の状態です。もちろん人災も1件もありません。

自分の目の前で事故が起き、防止できなかった責任を感じて制御部門として、信念を持ち提案、工事を施工しましたがこれで完全とはいえません。事故とはミスと色々な偶然の積み重ねであると思います。ゆえに今後も積極的に、安全対策に対応していくつもりです。